



Transmissor universal sem fio sWave.NET® RF I/O-NET

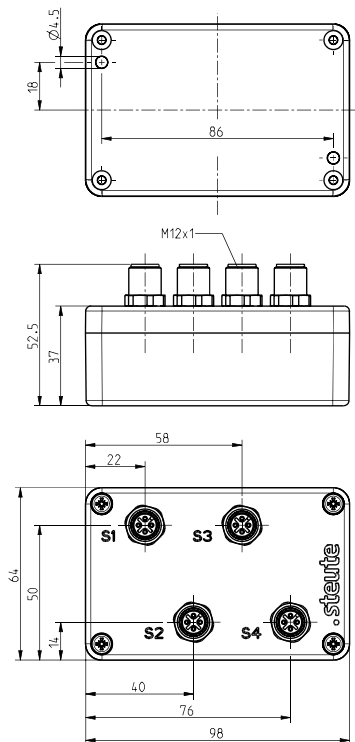
Características/Opcões:

- Invólucro plástico
- Tecnologia sem fio sWave.NET® (SW868/SW915/SW917/SW922)
- Sem instalação de fios e eletrodutos
- Alimentação por bateria de Lítio
- Configurável online via interface sem fio


Notas

- O RF I/O pode ser utilizado juntamente com um sensor indutivo wireless modelo RF IS
- Conexão do contato de comutação externa (contato seco) com contatos de ouro possível
- As capas de proteção não estão inclusos no fornecimento

Desenho com dimensões



Dados técnicos

Normas aplicáveis	EN 60947-5-1, EN 61000-6-2, EN 61000-6-3, EN 301 489-1, EN 301 489-3, EN 300 220-1, EN 300 220-2
Invólucro	ABS
Grau de proteção	IP 67 segundo a IEC/EN 60529
Suprimento de energia	bateria lithium (intercambiável)
Conexão	4 x conector plug-in M12 x 1, 4 pólos
Temperatura ambiente	-20 °C ... +65 °C
Frequência de comutação	máx. 12000 telegramas com repetições/h; SW922: máx. 1440 telegramas
Frequência de comutação	máx. 5 Hz
Alcance	SW868/915/917: máx. 450 m em área externa, máx. 40 m em área interna SW922: máx. 150 m em área externa, máx. 20 m em área interna
Tempo de atuação	min. 80 ms
Observação	transmissão da tensão da bateria e estado do chaveamento
Certificado	Europe: RED 2014/53/EU EUA: FCC Part 15.247: XK5-RF Rx SW915 Canadá: IC RSS-210: 5158A-RF Rx SW 915 México: IFT - RCPSTRF17-1886 Brasil: ANATEL 04172-18-06718 Japão:  ARIB STD-T108: 204-610002

Ressalvadas erratas e alterações técnicas.